

KURULUŞ
1972

W-Weber

UYGUN[®]
METAL VE PLASTİK KONTEYNER SİSTEMLERİ

DAHA TEMİZ BİR DÜNYA İÇİN
durmuyoruz, üretiyoruz





HAKKIMIZDA

1972 Yılında Denizli, Mehmet Uygun tarafından “ Uygunlar ” adıyla kurulan firmamız, ilk yıllarında kalaycılık yapmış ve ilerleyen zamanlarda demir atölyesi açarak mesleğini devam ettirmiştir. Daha sonra Uygunlar markası, yerini “ Uygun Metal ” ‘e bırakarak soğuk demircilik ve demir ticareti ile mesleğini geliştirmeye ve büyötmeye başlamıştır. Firmamız 2000 yılında çöp konteyner sistemlerinin dizaynı ve seri üretimi için altyapı çalışmalarını tamamlamış ve üretimine başlamıştır.

2003 Yılında yeni teknolojik alt yapısıyla kendini geliştiren ve yenilenen markası ile Uygun Konteynir ismine geçiş yapmıştır. Ürettiğimiz her ürünün kalitesini arttırmaya devam ederken, 2018 yılından günümüze kadar DMO kataloğunda yer alarak kalitesini ön plana çıkarmıştır. Uygun Konteynir sektörünün öncü firmalarından biri olarak, bugüne kadar olduğu gibi bundan sonrada Türkiye ekonomisine katkı sağlamaya devam edecektir.



*Şirketimiz Weber Türkiye Distribütörüdür

ÜRÜNLER

400 LİTRE
SICAK DALDIRMA GALVANİZLİ ÇÖP KONTEYNERİ



400 LT KARE MODEL



400 LT KARE MODEL

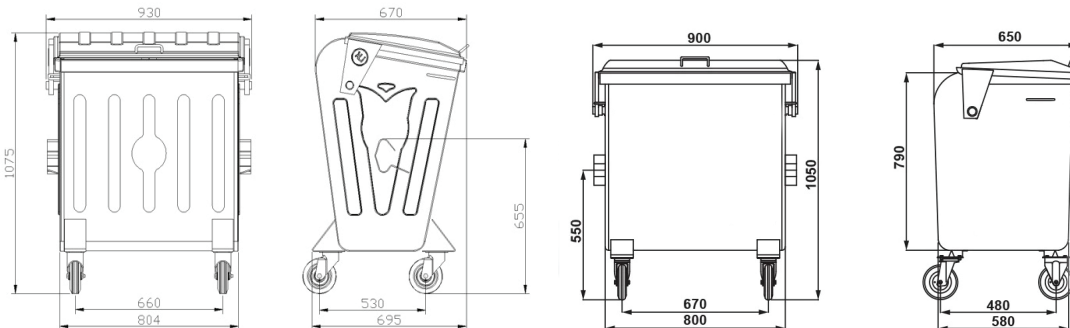
“ İsteğe göre Galvanizli Sac'dan da üretim yapılmaktadır. Ayrıca Pedallı sistem opsiyonu bulunmaktadır.



TEKNİK ŞARTNAME (400 LİTRE)

- ✓ Konteynerin gövdesi 2 mm siyah sacdan tek parça olarak imal edilmiş olup, yan sacları ile beraber preslenerek form verilmiş ve mukavemeti artırılmıştır.
- ✓ Gövde ağzı 50.00x25.00 mm ebadında gövde ve yan sacları kendinden bükülerek çevrilmiştir. Köşe kaynakları hariç gövde ağzında hiç kaynak yoktur.
- ✓ Gövde tek parça sacdan kıvrılıp, komple gaz altı kaynağı tekniği ile cürufsuz ve kesintisiz olarak kaynatılmıştır.
- ✓ Konteynerin taban köşeleri ve üst arka kısımları radüslüdür.
- ✓ Taşıyıcı "TSE EN 12532" belgeli 2 adet 360 derece döner ve 2 adet sabit, 150x45 mm ebadında 4 Adet tekerlek mevcuttur. Tekerlek bağlantı sacı 3.00 mm dir.
- ✓ Konteynerin yanlarına 4 mm sacdan kaldırma kulakları kaynatılmış şekildedir.
- ✓ Konteyner kapağı 1,50 mm tek parça sacdan sıvanarak mukavemetli ve estetik olması sağlanmıştır. Ayrıca kapağın içine mukavemet artırıcı profil takviyesi yapılmıştır. Konteyner kapağının üstünde açma kulpu, dayama ve kilit sistemi olacaktır.
- ✓ Konteynerin ön yüzüne "BELEDİYE" veya "FİRMA" ismi, "ÇÖP ATAN İNSAN FİGÜRÜ", "ÇEVREMİZİ TEMİZ TUTALIM" yazıları yazılacaktır.
- ✓ Konteynerler teknik özelliklere uygun imal edilerek, komple sıcak daldırma galvanizleme sistemi ile "TS 914 EN ISO 1461" standartlarına uygun olarak galvanizlenecektir.
- ✓ Firmamız "SANAYİ SİCİL BELGESİ", "KAPASİTE RAPORU", "ISO 9001 – 2015" belgelerine sahiptir.
- ✓ Firmamız "TS EN 840 – 2" standart uygunluk belgesine sahiptir.
- ✓ Firmamız "TS EN 840 – 3" standart uygunluk belgesine sahiptir.

400 LT KARE MODEL



ÜRÜNLER

770 LİTRE
SICAK DALDIRMA GALVANİZLİ ÇÖP KONTEYNERİ

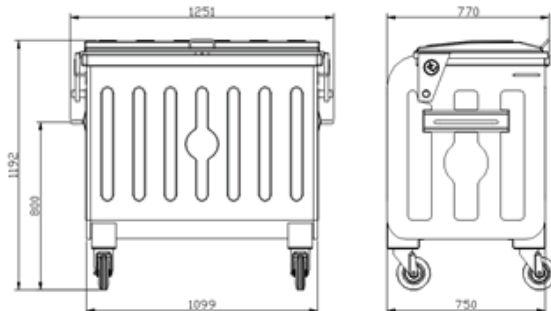


“ İsteğe göre Galvanizli Sac'dan da üretim yapılmaktadır. Ayrıca Pedallı sistem opsiyonu bulunmaktadır.



TEKNİK ŞARTNAME (770 LİTRE)

- ✓ Konteynerin gövdesi 2 mm siyah sacdan tek parça olarak imal edilmiş olup, yan sacları ile beraber preslenerek form verilmiş ve mukavemeti artırılmıştır.
- ✓ Gövde ağız 50.00x25.00 mm ebadında gövde ve yan sacları kendinden bükülerek çevrilmiştir. Köşe kaynakları hariç gövde ağızında hiç kaynak yoktur.
- ✓ Gövde tek parça sacdan kıvrılıp, komple gaz altı kaynağı tekniği ile cürufsuz ve kesintisiz olarak kaynatılmıştır.
- ✓ Konteynerlerin taban köşeleri ve üst arka kısımları radüslüdür.
- ✓ Taşıyıcı "TSE EN 12532" belgeli, 360 derece dönerli 160x45 mm geniş maşalı 4 adet tekerlek mevcuttur. Tekerlek bağlantı sacı 4.00 mm dir.
- ✓ Konteynerin yanlarına taşıma kulpu 10.00 mm yuvarlak demir, kaldırma kolları için 16.00 mm yuvarlak demir ve demirin kaynadığı 45x10 cm ebadında 4.00mm siyah sac ile gövdeye kaynatılacaktır.
- ✓ Konteyner kapağı 1.50 mm tek parça sacdan sıvanarak mukavemetli ve estetik olması sağlanmıştır. Ayrıca kapağın içine mukavemet artırıcı profil takviyesi yapılmıştır. Konteyner kapağının üstünde açma kulpu, dayama ve kilit sistemi olacaktır. Tam açılır kapak istendiğinde 2 adet menteşe eklenerek tam açılması sağlanır. Konteynerin ön yüzüne "BELEDİYE" veya "FİRMA" ismi, "ÇÖP ATAN İNSAN FİGÜRÜ", "ÇEVREMİZİ TEMİZ TUTALIM" yazıları yazılacaktır.
- ✓ Konteynerler teknik özelliklere uygun imal edilerek, komple sıcak daldırma galvanizleme sistemi ile "TS 914 EN ISO 1461" standartlarına uygun olarak galvanizlenecektir.
- ✓ Firmamız "SANAYİ SİCİL BELGESİ", "KAPASİTE RAPORU", "ISO 9001 – 2015" belgelerine sahiptir.
- ✓ Firmamız "TS EN 840 – 2" standart uygunluk belgesine sahiptir.
- ✓ Firmamız "TS EN 840 – 3" standart uygunluk belgesine sahiptir.



ÜRÜNLER

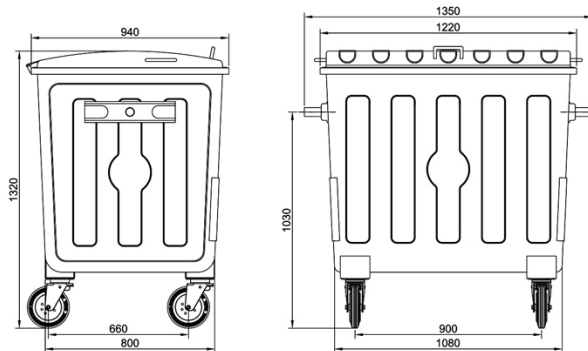
1100 LİTRE SICAK DALDIRMA GALVANİZLİ ÇÖP KONTEYNERİ



“ İsteğe göre Galvanizli Sac'dan da üretim yapılmaktadır. Ayrıca Pedallı sistem opsiyonu bulunmaktadır.

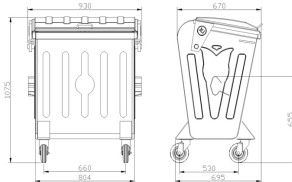
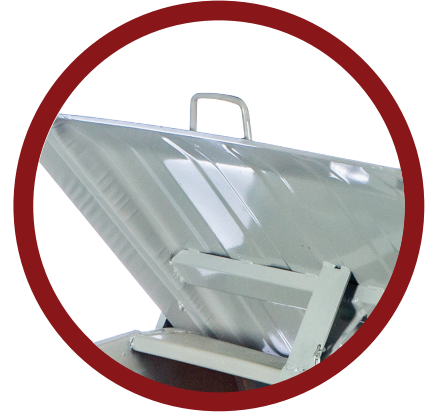
TEKNİK ŞARTNAME (1100 LİTRE)

- ✓ Konteynerin gövdesi 2 mm siyah sacdan tek parça olarak imal edilmiş olup, yan sacları ile beraber preslenerek form verilmiş ve mukavemeti arttırılmıştır.
- ✓ Gövde ağız 50.00x25.00 mm ebadında gövde ve yan sacları kendinden bükülerek çevrilmiştir. Köşe kaynakları hariç gövde ağızında hiç kaynak yoktur.
- ✓ Gövde tek parça sacdan kıvrılıp, komple gaz altı kaynağı tekniği ile cürufsuz ve kesintisiz olarak kaynatılmıştır.
- ✓ Konteynerlerin taban köşeleri ve üst arka kısımları radüslüdür.
- ✓ Taşıyıcı TSE EN 12532 belgeli, 360 derece dönerli 160x45 mm geniş maşalı 4 adet tekerlek mevcuttur. Tekerlek bağlantı sacı 4.00 mm dir.
- ✓ Konteynerin yanlarına taşıma kulpu 10.00 mm yuvarlak demir, kaldırma kolları için 16.00 mm yuvarlak demir ve demirin kaynadığı 45x10 cm ebadında 4.00mm siyah sac ile gövdeye kaynatılacaktır.
- ✓ Konteyner kapağı 1.50 mm tek parça sacdan sıvanarak mukavemetli ve estetik olması sağlanmıştır. Ayrıca kapağın içine mukavemet artırıcı profil takviyesi yapılarak 2 adet menteşe eklenmiş ve tam açılması sağlanmıştır.
- ✓ Konteynerin ön yüzüne "BELEDİYE" veya "FİRMA" ismi, "ÇÖP ATAN İNSAN FİĞÜRÜ", "ÇEVREMİZİ TEMİZ TUTALIM" yazıları yazılacaktır.
- ✓ Konteynerler teknik özelliklere uygun imal edilerek, komple sıcak daldırma galvanizleme sistemi ile TS 914 EN ISO 1461 standartlarına uygun olarak galvanizlenecektir.
- ✓ Firmamız "SANAYİ SİCİL BELGESİ", "KAPASİTE RAPORU", "ISO 9001 – 2015" belgelerine sahiptir.
- ✓ Firmamız "TS EN 840 – 2" standart uygunluk belgesine sahiptir.
- ✓ Firmamız "TS EN 840 – 3" standart uygunluk belgesine sahiptir.



ÜRÜNLER

400 LİTRE ELEKTROSTATİK FIRIN BOYALI ÇÖP KONTEYNERİ



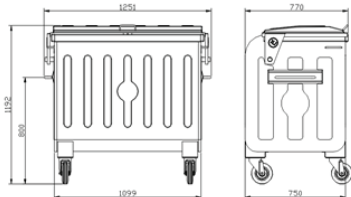


TEKNİK ŞARTNAME (400 LİTRE)

- ✓ Konteynerin gövdesi 2 mm siyah sacdan tek parça olarak imal edilmiş olup, yan sacları ile beraber preslenerek form verilmiş ve mukavemeti artırılmıştır.
- ✓ Gövde ağızı 50.00x25.00 mm ebadında gövde ve yan sacları kendinden bükülerek çevrilmiştir. Köşe kaynakları hariç gövde ağızında hiç kaynak yoktur.
- ✓ Gövde tek parça sacdan kıvrılıp, komple gaz altı kaynağı tekniği ile cürufsuz ve kesintisiz olarak kaynatılmıştır.
- ✓ Konteynerin taban köşeleri ve üst arka kısımları radüslüdür.
- ✓ Taşıyıcı "TSE EN 12532" belgeli 2 adet 360 derece döner ve 2 adet sabit, 150x45 mm ebadında 4 Adet tekerlek mevcuttur. Tekerlek bağlantı sacı 3.00 mm dir.
- ✓ Konteynerin yanlarına 4 mm sacdan kaldırma kulakları kaynatılmış şekildedir.
- ✓ Konteyner kapağı 1,50 mm tek parça sacdan sıvanarak mukavemetli ve estetik olması sağlanmıştır. Ayrıca kapağın içine mukavemet arttırıcı profil takviyesi yapılmıştır. Konteyner kapağının üstünde açma kulpu, dayama ve kilit sistemi olacaktır.
- ✓ Konteynerin ön yüzüne "BELEDİYE" veya "FİRMA" ismi, "ÇÖP ATAN İNSAN FİGÜRÜ", "ÇEVREMİZİ TEMİZ TUTALIM" yazıları yazılacaktır.
- ✓ Sıcak daldırma istenirse konteynerler teknik özelliklere uygun imal edilerek, komple sıcak daldırma galvanizleme sistemi ile "TS 914 EN ISO 1461" standartlarına uygun olarak galvanizlenecektir. Ham sac yada Galvanizli sac üzeri boya istendiğinde bu standart uygulanmaz.
- ✓ Firmamız "SANAYİ SİCİL BELGESİ", "KAPASİTE RAPORU", "ISO 9001 – 2015" belgelerine sahiptir.
- ✓ Firmamız "TS EN 840 – 2" standart uygunluk belgesine sahiptir.
- ✓ Firmamız "TS EN 840 – 3" standart uygunluk belgesine sahiptir.
- ✓ Konteynerler sıcak daldırma galvanizli sac üstü "ELEKTROSTATİK" fırın boya yöntemi ile boyanacaktır. Ham sac ve Galvanizli sac üzeri boya seçenekleride vardır.
- ✓ Konteynerler çevre bakanlığı hibesi ile sıfır atık kapsamında alınacağından; konteynerler üzerinde "T.C. ÇEVRE ŞEHİRCİLİK VE İKLİM DEĞİŞİKLİĞİ BAKANLIĞI TARAFINDA HİBE EDİLMİŞTİR" yazısı kabartmalı olarak yazılacaktır. Sıfır atık kapsamında kullanılacağından konteynerler mavi ve gri renkten oluşacak. Mavi renkli konteynerlerin ön yüzeyinde "GERİ DÖNÜŞTÜRÜLEBİLİR ATIKLAR" yazısı, gri renkli konteynerleri ön yüzeyinde ise "DİĞER ATIKLAR" yazısı olacaktır.

ÜRÜNLER

770 LİTRE ELEKTROSTATİK FIRIN BOYALI ÇÖP KONTEYNERİ



Made in Türkiye



EN 840-2





TEKNİK ŞARTNAME (770 LİTRE)

- ✓ Konteynerin gövdesi 2 mm siyah sacdan tek parça olarak imal edilmiş olup, yan sacları ile beraber preslenerek form verilmiş ve mukavemeti arttırılmıştır.
- ✓ Gövde ağızı 50.00x25.00 mm ebadında gövde ve yan sacları kendinden bükülerek çevrilmiştir. Köşe kaynakları hariç gövde ağızında hiç kaynak yoktur.
- ✓ Gövde tek parça sacdan kıvrılıp, komple gaz altı kaynağı tekniği ile cürufsuz ve kesintisiz olarak kaynatılmıştır.
- ✓ Konteynerlerin taban köşeleri ve üst arka kısımları radüslüdür.
- ✓ Taşıyıcı "TSE EN 12532" belgeli, 360 derece dönerli 160x45 mm geniş maşalı 4 adet tekerlek mevcuttur. Tekerlek bağlantı sacı 4.00 mm dir.
- ✓ Konteynerin yanlarına taşıma kulpu 10.00 mm yuvarlak demir, kaldırma kolları için 16.00 mm yuvarlak demir ve demirin kaydığı 45x10 cm ebadında 4.00mm siyah sac ile gövdeye kaynatılacaktır.
- ✓ Konteyner kapağı 1.50 mm tek parça sacdan sıvanarak mukavemetli ve estetik olması sağlanmıştır. Ayrıca kapağın içine mukavemet artırıcı profil takviyesi yapılmıştır. Konteyner kapağının üstünde açma kulpu, dayama ve kilit sistemi olacaktır. Tam açılır kapak istendiğinde 2 adet menteşe eklenerek tam açılması sağlanır.
- ✓ Konteynerin ön yüzüne "BELEDİYE" veya "FİRMA" ismi, "ÇÖP ATAN İNSAN FİĞÜRÜ", "ÇEVREMİZİ TEMİZ TUTALIM" yazıları yazılacaktır.
- ✓ Sıcak daldırma istenirse konteynerler teknik özelliklere uygun imal edilerek, komple sıcak daldırma galvanizleme sistemi ile "TS 914 EN ISO 1461" standartlarına uygun olarak galvanizlenecektir. Ham sac yada Galvanizli sac üzeri boya istendiğinde bu standart uygulanmaz.
- ✓ Firmamız "SANAYİ SİCİL BELGESİ", "KAPASİTE RAPORU", "ISO 9001 – 2015" belgelerine sahiptir.
- ✓ Firmamız "TS EN 840 – 2" standart uygunluk belgesine sahiptir.
- ✓ Firmamız "TS EN 840 – 3" standart uygunluk belgesine sahiptir.
- ✓ Konteynerler sıcak daldırma galvanizli sac üstü "ELEKTROSTATİK" fırın boya yöntemi ile boyanacaktır. Ham sac ve Galvanizli sac üzeri boya seçenekleride vardır.
- ✓ Konteynerler çevre bakanlığı hibesi ile sıfır atık kapsamında alınacağından; konteynerler üzerinde "T.C. ÇEVRE ŞEHİRCİLİK VE İKLİM DEĞİŞİKLİĞİ BAKANLIĞI TARAFINDA HİBE EDİLMİŞTİR" yazısı kabartmalı olarak yazılacaktır. Sıfır atık kapsamında kullanılacağından konteynerler mavi ve gri renkten oluşacak. Mavi renkli konteynerlerin ön yüzeyinde "GERİ DÖNÜŞTÜRÜLEBİLİR ATIKLAR" yazısı, gri renkli konteynerleri ön yüzeyinde ise "DİĞER ATIKLAR" yazısı olacaktır.

ÜRÜNLER

120 / 240 LİTRE
PLASTİK ÇÖP KONTEYNERİ

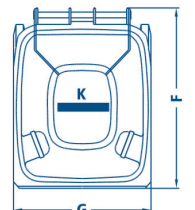
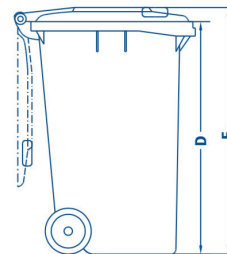
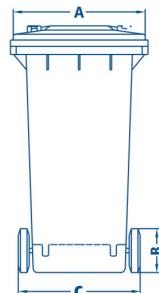


RENK SEÇENEKLERİ (120 / 240 LİTRE)



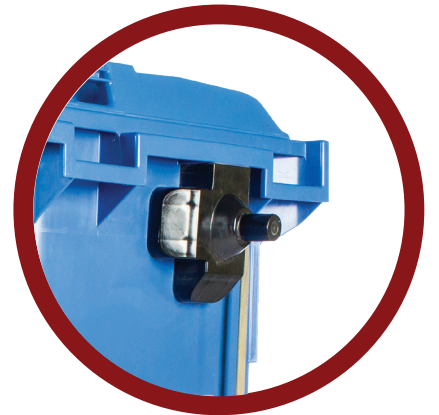
TEKNİK ŞARTNAME (120 / 240 LİTRE)

- ✓ Konteynerin gövde ve kapakları saf yüksek yoğunluktaki polietilenden (HDPE) sıcak enjeksiyon sistemi ile kalıplanarak üretilmiş olacak, ultraviyole ışınlarına ve atmosfer koşullarına dayanıklı pigment ilavesi ile renkli olarak imal edilecektir. Sonradan boyama olmayacaktır.
- ✓ Konteynerler çöpü geçici olarak depolamak üzere tasarlanmış ve iki adet tekerlekle donatılmış olmalıdır
- ✓ Kaldırma aracının kavrayarak kaldırıp boşaltılmasını sağlamak için standart sisteme uygun ve istenilen dayanıma haiz olmalıdır.
- ✓ Konteyner hacmi, kapağın kapalı olduğu durumda konteynerin içinde kalan toplam hacim olup, anma (toleranssız) hacim ise 120/240 litre olacaktır.
- ✓ Konteyner kaldırma işlemi sırasında kaldırma aparatlarını güvenli bir şekilde anma yüküne dayanıklı olmalı ve toplama aparatlarına uyum sağlamalıdır
- ✓ Konteyner kapakları gövdeyle uyumlu olmalı ve kapak en az iki noktadan gövdeye tutturulmalıdır. Konteynerlerin kapakları el ile üstten açılmalıdır.
- ✓ Tasarım özellikleri dahil konteynerlerin tüm yüzeyleri pürüzsüz, çatlaksız ve yabancı maddelerden arındırılmış olmalıdır. Tüm parçaları geri dönüşümlü olmalıdır.
- ✓ Konteynerin metal aksanları (elektro galvanizli) paslanmaya karşı dayanıklı olacaktır.
- ✓ Konteynerlerin imalatında kullanılacak hammadde konteynerlerin şekil, hacim ve bölgelerine göre et kalınlıkları açısından birbirlerinin aynısı olmalıdır.
- ✓ Konteynerler bir düzlem üzerine yerleştirildiğinde tekerlekler ve gövde zemine temas edecek şekilde dizayn edilmiş olmalıdır. Açık ve kapalı depo alanlarında yapılacak depolama sonucunda tekerlekler dahil olmak kaydıyla konteynerlerde hiçbir kabarma, çatlak veya deformasyon meydana gelmemelidir.
- ✓ Konteyner DIN EN 840 ve RAL GZ 951/1 standartlarına göre üretilmiştir. Ürünler CE yönetmeliğine göre üretilmiş olmalıdır.



ÜRÜNLER

770 LİTRE
PLASTİK ÇÖP KONTEYNERİ

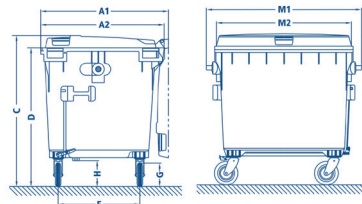


RENK SEÇENEKLERİ (770 LİTRE)



TEKNİK ŞARTNAME

- ✓ Konteynerin gövde ve kapakları saf yüksek yoğunluktaki polietilenden (HDPE) sıcak enjeksiyon sistemi ile kalıplanarak üretilmiş olacak, ultraviyole ışınlarına ve atmosfer koşullarına dayanıklı pigment ilavesi ile renkli olarak imal edilecektir. Sonradan boyama olmayacaktır.
- ✓ Konteynerler çöpü geçici olarak depolamak üzere uygun bir şekilde tasarlanmış ve dört adet tekerlekle donatılmış olmalıdır.
- ✓ Kaldırma aracının kavrayarak kaldırıp boşaltımını sağlamak için konteynerlerin yan kısımlarında kaldırma kolları mevcut olup 16 mm lik yuvarlak demirden sisteme uygun ve istenilen dayanıma haiz olmalıdır. Konteyner hacmi, kapağın kapalı olduğu durumda konteynerin içinde kalan toplam hacim olup, anma (toleranssız) hacim ise 770 litre olacaktır.
- ✓ Konteyner kaldırma işlemi sırasında kaldırma aparatlarını güvenli bir şekilde anma yüküne dayanıklı olmalı ve toplama aparatlarına uyum sağlamalıdır.
- ✓ Konteyner kapakları gövdeyle uyumlu olmalı ve kapak en az iki noktadan gövdeye tutturulmalıdır. Konteynerlerin kapakları el ile yada istenirse pedal sistemi ile açılabilir.
- ✓ Tasarım özellikleri dahil konteynerlerin tüm yüzeyleri pürüzsüz, çatlaksız ve yabancı maddelerden arındırılmış olmalıdır. Tüm parçaları geri dönüşümlü olmalıdır.
- ✓ Konteynerlerin metal aksanları (elektro galvanizli) paslanmaya karşı dayanıklı olacaktır.
- ✓ Konteynerlerin imalatında kullanılacak hammadde konteynerlerin şekil, hacim ve bölgelerine göre et kalınlıkları açısından birbirlerinin aynısı olmalıdır.
- ✓ Konteynerler bir düzlem üzerine yerleştirildiğinde tekerlekler zemine temas edecek şekilde dizayn edilmiş olmalıdır. Açık ve kapalı depo alanlarında yapılacak depolama sonucunda tekerlekler dahil olmak kaydıyla konteynerlerde hiçbir kabarma, çatlak veya deformasyon meydana gelmemelidir.
- ✓ Konteynerlerin tabanında sızıntı suyu tahliye tıpası olmalıdır.
- ✓ Konteyner DIN EN 840 ve RAL GZ 951/1 standartlarına göre üretilmiştir. Ürünler CE yönetmeliğine göre üretilmiş olmalıdır.
- ✓ Ürünler DIN EN ISO 14001, ISO 9001, ISO 50001 Kalite belgelerine sahiptir.



ÜRÜNLER

1100 LİTRE
PLASTİK ÇÖP KONTEYNERİ

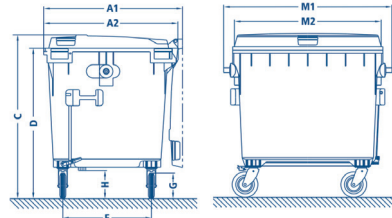


RENK SEÇENEKLERİ (1100 LİTRE)



TEKNİK ŞARTNAME (1100 LİTRE)

- ✓ Konteynerin gövde ve kapakları saf yüksek yoğunluktaki polietilenden (HDPE) sıcak enjeksiyon sistemi ile kalıplanarak üretilmiş olacak, ultraviyole ışınlarına ve atmosfer koşullarına dayanıklı pigment ilavesi ile renkli olarak imal edilecektir. Sonradan boyama olmayacaktır.
- ✓ Konteynerler çöpü geçici olarak depolamak üzere uygun bir şekilde tasarlanmış ve dört adet tekerlekle donatılmış olmalıdır.
- ✓ Kaldırma aracının kavrayarak kaldırıp boşaltımını sağlamak için konteynerlerin yan kısımlarında kaldırma kolları mevcut olup 16 mm lik yuvarlak demirden sisteme uygun ve istenilen dayanıma haiz olmalıdır.
- ✓ Konteyner hacmi, kapağın kapalı olduğu durumda konteynerin içinde kalan toplam hacim olup, anma (toleranssız) hacim ise 1100 litre olacaktır.
- ✓ Konteyner kaldırma işlemi sırasında kaldırma aparatlarını güvenli bir şekilde anma yüküne dayanıklı olmalı ve toplama aparatlarına uyum sağlamalıdır.
- ✓ Konteyner kapakları gövdeyle uyumlu olmalı ve kapak en az iki noktadan gövdeye tutturulmalıdır. Konteynerlerin kapakları el ile yada istenirse pedal sistemi ile açılabilir.
- ✓ Tasarım özellikleri dahil konteynerlerin tüm yüzeyleri pürüzsüz, çatlaksız ve yabancı maddelerden arındırılmış olmalıdır. Tüm parçaları geri dönüşümlü olmalıdır.
- ✓ Konteynerlerin metal aksanları (elektro galvanizli) paslanmaya karşı dayanıklı olacaktır.
- ✓ Konteynerlerin imalatında kullanılacak hammadde konteynerlerin şekil, hacim ve bölgelerine göre et kalınlıkları açısından birbirlerinin aynısı olmalıdır.
- ✓ Konteynerler bir düzlem üzerine yerleştirildiğinde tekerlekler zemine temas edecek şekilde dizayn edilmiş olmalıdır. Açık ve kapalı depo alanlarında yapılacak depolama sonucunda tekerlekler dahil olmak kaydıyla
- ✓ konteynerlerde hiçbir kabarma, çatlak veya deformasyon meydana gelmemelidir.
- ✓ Konteynerlerin tabanında sızıntı suyu tahliye tıpası olmalıdır.
- ✓ Konteyner DIN EN 840 ve RAL GZ 951/1 standartlarına göre üretilmiştir. Ürünler CE yönetmeliğine göre üretilmiş olmalıdır.
- ✓ Ürünler DIN EN ISO 14001, ISO 9001, ISO 50001 Kalite belgelerine sahiptir.



ÜRÜNLER

7'li MOBİL ATIK GETİRME MERKEZİ





TEKNİK ŞARTNAME

- ✓ Ürün ana gövde parçaları 1.5 mm galvaniz sacdan imal edilecektir.
- ✓ Ürün ön atık atma tambur bağlantı kısımları 2 mm galvaniz sacdan imal edilecektir.
- ✓ Ürünün tüm parçaları elektrostatik toz boya ile boyanacaktır.
- ✓ Üründe kaynak yapılacak yerlere gaz altı kaynağı işlemi uygulanacaktır. Üründe cüruf ve kaynak izi olmayacaktır.
- ✓ Ürün komple de-monte hale gelebilecek şekilde imal edilecektir.
- ✓ Ürünün yerden yüksekliği 190 cm (+ - 5 cm tolerans sağlanacaktır), genişliği 310 cm, derinliği 160 cm olacaktır.
- ✓ Ürünün içe giriş çıkışları sağlamak için en az bir kapısı ve ürün içine yerleştirilecek konteynerlerin rahat giriş çıkış yaptırılabilmesi için kapı çıkışında portatif rampa olmalıdır.
- ✓ Ürün üzerinde 7 gözlü tambur şeklinde atık atma ağız olmalıdır.
- ✓ Ürünün atık atma ağızları yaylı mekanizma ile otomatik kapanacaktır.
- ✓ Ürünün kapaklı atık atma hazneleri tam açılmayacak şekilde, kulplu olacaktır.
- ✓ Gürültüyü azaltmak ve atık koyma esnasında el kesmemesi için ürünün kapaklı atık atma haznelerinin üst kapağında körüklü kauçuk kullanılacaktır.
- ✓ Ürünün atık boşaltma kapısı dışarıdan görünmeyecek şekilde kilit sistemi olacaktır. Kilit sistemi merkezi olacak, tek anahtar ile tüm kilitler açılacaktır.
- ✓ 5 adet 120 litrelik hacimlerde plastik konteyner ve 2 adet 70 lt sıfır atık kutusu konacaktır.
- ✓ Ürün zeminine 5 adet seviyesi ayarlanabilir ayak olacaktır.
- ✓ Zeminden tavana 2 adet destek sacı eklenecektir.
- ✓ Ürünün atık atma haznelerinin alt tarafında hangi atık türüne atılacağı yazılacak ve kapak olan yerlerde idaremizce belirlenecek görseller olacaktır.
- ✓ Ürünün ön tarafında en üst bölümünde "Atık Getirme Merkezi" yazısı yazan ayrı bir parça monte edilecektir.
- ✓ Ürün yangın söndürme tüpü bulunacaktır.
- ✓ Reklam tasarımları idare tarafından verilecektir. Uygulamalar üretici firmaya aittir.
- ✓ Ürünün sac kalınlığı, ürünün rengi ve ürünün ölçümleri isteğe göre değişebilir.
- ✓ Kayan yazı, sesli teşekkür sistemi, kamera, aydınlatma ve güneş enerjisi gibi opsiyonları bulunmaktadır.

ÜRÜNLER

150x45 DÖNER TEKER



TEKNİK ÖZELLİKLER

- ✓ Teker ebadı 150 x 45 mm. olmalı.
- ✓ Bağlantı tablası 105 x 85 mm. ebadında 3.00 mm. HRP sacdan imal edilmiş olmalı.
- ✓ Maşa sac kalınlığı 3.00 mm. HRP sacdan imal edilmiş olmalı.
- ✓ Çift sıra bilyalı yataklamalı olmalı.
- ✓ Jant sacı 1.50 mm. olmalı.
- ✓ Teker lastiği kauçuk karışımı esnek olmalı.
- ✓ 10-12 mikron elektro galvaniz kaplanmış olmalıdır.
- ✓ Sabit ve frenli çeşitleri bulunmaktadır.



Made in Türkiye

EN 840-2

9001



TEKNİK ÖZELLİKLER

- Teker ebadı 160 x 45 mm. olmalı. ✓
- Bağlantı tablası 105 x 85 mm. ebadında 4.00 mm. HRP sacdan imal edilmiş olmalı. ✓
- Maşa sac kalınlığı 4.00 mm. HRP sacdan imal edilmiş olmalı. ✓
- Çift sıra bilyalı yataklamalı olmalı. ✓
- Jant sacı 1.50 mm. olmalı. ✓
- Teker lastiği kauçuk karışımı esnek olmalı. ✓
- 10-12 mikron elektro galvaniz kaplanmış olmalıdır. ✓
- Frenli çeşitleri bulunmaktadır. ✓

ÜRÜNLER

UYG - 1



UYG - 2



UYG - 3



UYG - 4



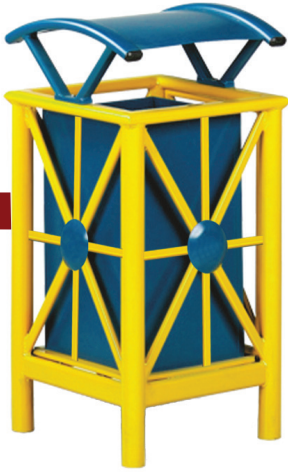
UYG - 5



ÜRÜNLER



UYG - 6



UYG - 7



UYG - 8



UYG - 9



UYG - 10



Made in Türkiye

EN 840-2

9001

ÜRÜNLER

UYG - 11



UYG - 12



UYG - 13



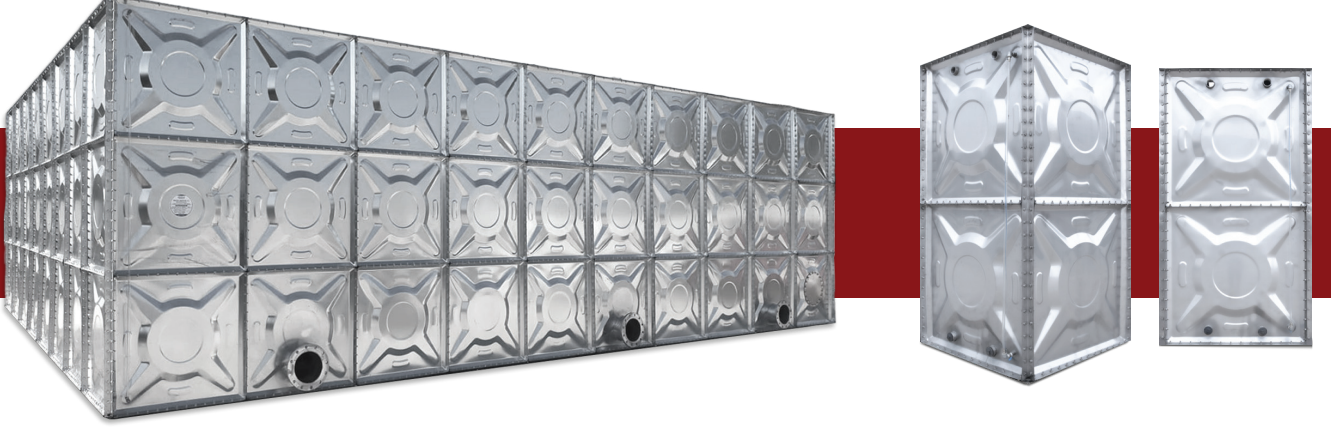
UYG - 14



UYG - 15



MODÜLER SU DEPOLARI



Uygun konteynir olarak ürün gruplarımız da her yıl yenilikler yapıyoruz.

2022 Yılı'nın en çok tercih edilecek ürünleri arasında bulunan ve kullanım yerleri olarak geniş bir yelpazeye sahip Modüler Su Depolarını üretim bandımıza aldık.

Yeni ve modern makine parkurlarımız sayesinde yüksek kalite de ürünlerin üretimini gerçekleştirebiliyoruz.

Modüler Su Deposu İmalatı; Sıcak Daldırma Galvanizli, Galvanizli Sac ve Paslanmaz - Krom Su Deposu şeklinde üretimimiz bulunmaktadır.

Depolarımız çelik malzeme kullanılarak yüksek basınçlı preslerde form verilmiş saclardan modüler parçalar halinde üretilmektedir. Bu ürünümüzü içme sularında, tarla vb. yerleri sulamaların da, Yangın depolarında, Makina Soğutma gibi endüstriyel bir çok alanda kullanılabilir.

Modüler su depolarını kapalı ve açık alanlara kurulabilir, farklı malzeme seçenekleriyle üretilebilir.

MODÜLER SU DEPOLARI

Modüler su depolarında 1.sınıf malzemeler kullanarak yüksek korozyon dirençlerinde uzun ömürlü olarak üretilmektedir.

Firmamız ISO 9001 kalite belgesine sahip olup, ürünlerimiz TSEK Belgeli olarak üretilmekte, ayrıca kamuya ait projelerde Çevre, Şehircilik ve İklim Değişikliği Bakanlığı, TOKİ vb. gibi kurumların şartname standartlarına göre üretim yapılmaktadır.



TÜRKİYE

TÜRKİYE BELEDİYELER BİRLİĞİ

ADANA

CEYHAN BELEDİYESİ

SARIÇAM BELEDİYESİ

ADİYAMAN

SUVARLI BELEDİYESİ

GÖLBAŞI BELEDİYESİ

AFYONKARAHİSAR

AFYONKARAHİSAR BELEDİYESİ

AFYONKARAHİSARIL ÖZEL İDARESİ

AFYONKARAHİSAR BELEDİYESİ

AFYONKARAHİSAR POMEM

AHMET PAŞA BELEDİYESİ

BAŞMAKÇI BELEDİYESİ

BAYAT BELEDİYESİ

ÇAY BELEDİYESİ

ÇOBANLAR BELEDİYESİ

DAZKIRI KAYMAKAMLIĞI

DİNAR BELEDİYESİ

EMİRDAĞ BELEDİYESİ

EMİRDAĞ KAYMAKAMLIĞI

EVCİLER BELEDİYESİ

FETHİBEY BELEDİYESİ

GEBECER BELEDİYESİ

GÖMÜ BELEDİYESİ

HAYDARLI BELEDİYESİ

IŞIKLAR BELEDİYESİ

İSCEHİSAR BELEDİYESİ

KARACA AHMET BELEDİYESİ

KARACA ÖREN BELEDİYESİ

KIRKA BELEDİYESİ

KIZIL ÖREN BELEDİYESİ

KOCA ÖZ BELEDİYESİ

KOÇARLI BELEDİYESİ

NURİ BEY BELEDİYESİ

SANDIKLI BELEDİYESİ

SINAN PAŞA BELEDİYESİ

SULTANDAĞI BELEDİYESİ

SUSUZ BELEDİYESİ

SÜLÜN BELEDİYESİ

TAŞOLUK BELEDİYESİ

TATARLI BELEDİYESİ

AKSARAY

AKSARAY İL ÖZEL İDARESİ

SULTANHANI BELEDİYESİ

AMASYA

AMASYA İL ÖZEL İDARESİ

ANKARA

AKYURT BELEDİYESİ

ÇUBUK BELEDİYESİ

DEVLET SU İŞLERİ ANKARA

HAYMANA BELEDİYESİ

KAHRAMAN KAZAN BELEDİYESİ

KIZILCA HAMAM BELEDİYESİ

PTT GENEL MÜDÜRLÜĞÜ ANKARA

PURSAKLAR BELEDİYESİ

ANTALYA

ILICA BELEDİYESİ

FİNİKE BELEDİYESİ

GAZİPAŞA BELEDİYESİ

KEMER BELEDİYESİ

KORKUTELİ BELEDİYESİ

KUMLUCA BELEDİYESİ

MANAVGAT BELEDİYESİ

SERİK BELEDİYESİ

ARTVİN

ARTVİN İL ÖZEL İDARESİ

ARHAVİ BELEDİYESİ

ARDAHAN

ARDAHAN BELEDİYESİ

AYDIN

AYDIN BÜYÜKŞEHİR BELEDİYESİ

ASTİM O.S.B

BOZDOĞAN BELEDİYESİ

DİDİM BELEDİYESİ

GERMENCİK BELEDİYESİ

GÜZELÇAM BELEDİYESİ

HORSUNLU BELEDİYESİ

İSABEYLİ BELEDİYESİ

KARACASU BELEDİYESİ

KARPUZLU BELEDİYESİ

KÖŞK BELEDİYESİ

KUYUCAK BELEDİYESİ

NAZİLLİ BELEDİYESİ

UMURLU BELEDİYESİ

BALIKESİR

BALIKESİR BÜYÜKŞEHİR BELEDİYESİ

ALTIEYLÜL BELEDİYESİ

AYVALIK BELEDİYESİ

BANDIRMA BELEDİYESİ

BİGADIÇ BELEDİYESİ

EDREMİT BELEDİYESİ

ERDEK BELEDİYESİ

GÖNEN KAYMAKAMLIĞI

KIZIKSA BELEDİYESİ

SUSURLUK BELEDİYESİ

BARTIN

BARTIN İL ÖZEL İDARESİ

BİLECİK

BOZÜYÜK BELEDİYESİ

BİTLİS

BİTLİS BELEDİYESİ

BURDUR

BURDUR BELEDİYESİ

BURDUR İL ÖZEL İDARESİ

AÇLASUN BELEDİYESİ

BUCAK BELEDİYESİ

BUCAK KIZILKAYA BELEDİYESİ

ÇÖLHİSAR BELEDİYESİ

KEÇİBORLU KOMUTANLIK

KIZIL KAYA BELEDİYESİ

KOCA ALİLER BELEDİYESİ

SALDA BELEDİYESİ

SÖĞÜT BELEDİYESİ

BURSA

BURSA BÜYÜKŞEHİR BELEDİYESİ

BÜYÜKORHAN BELEDİYESİ

KARACABEY BELEDİYESİ

KESTEL BELEDİYESİ

KESTEL O.S.B

MUSTAFA KEMAL PAŞA BELEDİYESİ

NİLÜFER BELEDİYESİ

YILDIRIM BELEDİYESİ

ÇANAKKALE

AYVACIK BELEDİYESİ

BAYRAMIÇ BELEDİYESİ

BIGA KAYMAKAMLIĞI

GELİBOLU BELEDİYESİ

ÇORUM

ÇORUM BELEDİYESİ

ÇORUM İL ÖZEL İDARESİ

ALACA KAYMAKAMLIĞI

MECİTÖZÜ BELEDİYESİ

DENİZLİ

DENİZLİ BÜYÜKŞEHİR BELEDİYESİ

ACIPAYAM BELEDİYESİ

ALAATTİN BELEDİYESİ

BEKİLLİ BELEDİYESİ

BAKLAN BELEDİYESİ

ÇAL BELEDİYESİ

ÇARDAK BELEDİYESİ

ÇİVRİLİ BELEDİYESİ

DENİZLİ O.S.B

DEVELİ BELEDİYESİ

HONAZ BELEDİYESİ

KAKLIK BELEDİYESİ

KAKLIK O.S.B

KALE BELEDİYESİ

MERKEZ EFENDİ BELEDİYESİ

PINARKENT BELEDİYESİ

SARAYKÖY BELEDİYESİ

SÜLLER BELEDİYESİ

TAVAS BELEDİYESİ

YATAĞAN BELEDİYESİ

DİYARBAKIR

ANA JET KOMUTANLIK

DÜZCE

DÜZCE İL ÖZEL İDARESİ

BEYKÖY BELEDİYESİ

EDİRNE

EDİRNE BELEDİYESİ

EDİRNE İL ÖZEL İDARESİ

DOYRAN EDİRNE

HAVSA BELEDİYESİ

ELAZIĞ

ALACA KAYA BELEDİYESİ

ERZİNCAN

ERZİNCAN BELEDİYESİ

ÇADIRKAYA BELEDİYESİ

ÇAYIRLI BELEDİYESİ

İLİÇ BELEDİYESİ

KARGIN BELEDİYESİ

KEMALİYE BELEDİYESİ

REFAHİYE BELEDİYESİ

REFAHİYE KAYMAKAMLIĞI

ERZURUM

AZİZİYE BELEDİYESİ

HİNİS BELEDİYESİ

KÖPRÜKÖY BELEDİYESİ

NARMAN BELEDİYESİ

OLTU BELEDİYESİ

ÇOKAB

PASINLER BELEDİYESİ

TEKMAN BELEDİYESİ

TORTUM BELEDİYESİ

ESKİŞEHİR

MİHALIÇCIK BELEDİYESİ

ODUN PAZARI BELEDİYESİ

TEPEBAŞI BELEDİYESİ

GAZİANTEP

GAZİANTEP BÜYÜKŞEHİR BELEDİYESİ

GAZİANTEP YIKOB

GİRESUN

GİRESUN İL ÖZEL İDARESİ

BULANCAK BELEDİYESİ

ŞEBİNKARAHİSAR BELEDİYESİ

GÜMÜŞHANE

KÜRTÜN BELEDİYESİ

HAKKARİ

HAKKARİ İL ÖZEL İDARESİ

HATAY

ALTINÖZÜ BELEDİYESİ

ARSUZ BELEDİYESİ

DÖRTYOL BELEDİYESİ

PAYAS BELEDİYESİ

YEŞİLKÖY BELEDİYESİ

KIRIKHAN BELEDİYESİ

REYHANLI BELEDİYESİ

İÇDİR

İÇDİR BELEDİYESİ

ISPARTA

ISPARTA İL ÖZEL İDARESİ

ÇARIK SARAYLAR BELEDİYESİ

GELEN DOST BELEDİYESİ

GÜNEYKENT BELEDİYESİ

KEÇİBORLU KOMUTANLIK

KOZLUÇAY BELEDİYESİ

KULE ÖNÜ BELEDİYESİ

SAV BELEDİYESİ

ŞARKI KARA AÇAÇ BELEDİYESİ

YALVAÇ BELEDİYESİ

YENİŞARBADEMLİ BELEDİYESİ

İSTANBUL

ESEN YURT BELEDİYESİ

EYÜPSULTAN BELEDİYESİ

FATİH BELEDİYESİ

SİLİVRİ CEZA EVİ İSTANBUL

ÜMRANİYE BELEDİYESİ

ÜSKÜDAR BELEDİYESİ

İZMİR

İZMİR BÜYÜKŞEHİR BELEDİYESİ

ALİ AÇA BELEDİYESİ

ATATÜRK O.S.B

BAUHAUS BELEDİYESİ

BAYINDIR BELEDİYESİ

BAYRAKLI BELEDİYESİ

BERGAMA BELEDİYESİ

BUCA BELEDİYESİ

ÇEŞME BELEDİYESİ

ÇİÇLİ BELEDİYESİ

DİKİLİ BELEDİYESİ

GAZİEMİR BELEDİYESİ

KASTAŞ BELEDİYESİ

KEMAL PAŞA BELEDİYESİ

KINIK BELEDİYESİ

MENDERES BELEDİYESİ

NARLIDERE BELEDİYESİ

SELÇUK BELEDİYESİ

SEFERİHİSAR BELEDİYESİ

TİRE BELEDİYESİ

TORBALI BELEDİYESİ

TORBALI O.S.B

TÜPRAŞ İZMİR

URLA BELEDİYESİ

KAHRAMANMARAŞ

DULKADİROÇLU BELEDİYESİ
ELBİSTAN BELEDİYESİ
ELBİSTAN ÇEVRE BİRLİĞİ
ONİKİ ŞUBAT BELEDİYESİ

KARABÜK

KARABÜK BELEDİYESİ
KARABÜK İL ÖZEL İDARESİ
KARABÜK ÜNİVERSİTE

KASTAMONU

KASTAMONU İL ÖZEL İDARESİ
BOZKURT BELEDİYESİ
TAŞKÖPRÜ BELEDİYESİ

KAYSERİ

BÜNTAN BELEDİYESİ
HACILAR BELEDİYESİ
KOCA SİNAN BELEDİYESİ
MELİKGAZİ BELEDİYESİ
MİMAR SİNAN O.S.B

KAYSERİ O.S.B

PINARBAŞI BELEDİYESİ BELEDİYESİ

SARIZ BELEDİYESİ BELEDİYESİ

TALAS BELEDİYESİ BELEDİYESİ

TOMARZA BELEDİYESİ

YAHYALI BELEDİYESİ

YEŞİLHİSAR BELEDİYESİ

KIRIKKALE

KIRIKKALE İL ÖZEL İDARESİ

KIRKLARELİ

KIRKLARELİ İL ÖZEL İDARESİ
VİZE BELEDİYESİ

KİRŞEHİR

KİRŞEHİR BELEDİYESİ
KİRŞEHİR İL ÖZEL İDARESİ
AKÇAKENT BELEDİYESİ
AKPINAR BELEDİYESİ
ÇİÇEKDAĞI BELEDİYESİ
KAMAN BELEDİYESİ
KURANCILI BELEDİYESİ
KÖSELİ BELEDİYESİ
MUCUR BELEDİYESİ
ÖZBAÇ BELEDİYESİ
TOKLÜMEN BELEDİYESİ

KONYA

BEYŞEHİR BELEDİYESİ
ILGIN BELEDİYESİ
KADINHANI BELEDİYESİ
KARAPINAR BELEDİYESİ
YALIHÜYÜK BELEDİYESİ

KÜTAHYA

KÜTAHYA İL ÖZEL İDARESİ
AKDAĞ BELEDİYESİ
ALTINTAŞ BELEDİYESİ
ÇİTÖL BELEDİYESİ
EMET BELEDİYESİ
ESKİ GEDİZ BELEDİYESİ
GEDİZ BELEDİYESİ
GÖKLER BELEDİYESİ
GÜNLÜCE BELEDİYESİ
SEYİT ÖMER BELEDİYESİ
SEYİT ÖMER İŞLETME
SİMAV BELEDİYESİ
ŞAPHANE BELEDİYESİ
TAVŞANLI BELEDİYESİ
YENİKENT BELEDİYESİ
YEŞİLÇAY BELEDİYESİ

MALATYA

MALATYA BÜYÜKŞEHİR BÜYÜKŞEHİR BELEDİYESİ

AKDAĞ BELEDİYESİ

ARAPGİR BELEDİYESİ

DİLEK BELEDİYESİ

DOĞANŞEHİR BELEDİYESİ

DOĞANYOL BELEDİYESİ

HANIMIN ÇİFTLİĞİ BELEDİYESİ

KALE BELEDİYESİ

PÜTÜRGE BELEDİYESİ

YAKINCA BELEDİYESİ

YEŞİLYURT BELEDİYESİ

MANİSA

AHMETLİ BELEDİYESİ

AKHİSAR BELEDİYESİ

ALAŞEHİR BELEDİYESİ

BAKIR BELEDİYESİ

BEY OBA BELEDİYESİ

BÜYÜK BELEN BELEDİYESİ

CENK YERİ BELEDİYESİ

ÇOBAN İSA BELEDİYESİ

DEMİRCİ BELEDİYESİ

DURASILLI BELEDİYESİ

GÖLMARMARA BELEDİYESİ

GÖRDES BELEDİYESİ

GÜNEŞLİ BELEDİYESİ

KAYALIOĞLU BELEDİYESİ

KIRKAĞAÇ BELEDİYESİ

KÖPRÜBAŞI BELEDİYESİ

KULA BELEDİYESİ

PIYADELER BELEDİYESİ

SALİHLİ BELEDİYESİ

SARIĞÖL BELEDİYESİ

SARUHANLI BELEDİYESİ

SELENDİ BELEDİYESİ

SOMA BELEDİYESİ

SÜLEYMANLI BELEDİYESİ

ŞEHZADELER BELEDİYESİ

TURGUT ALP BELEDİYESİ

TURGUTLU BELEDİYESİ

MERSİN

AKDENİZ BELEDİYESİ

ANAMUR BELEDİYESİ

AYDINCIK BELEDİYESİ

BOZYAZI BELEDİYESİ

SİLİFKE BELEDİYESİ

TOROSLAR BELEDİYESİ

MUĞLA

MUĞLA BÜYÜKŞEHİR BELEDİYESİ

BEÇİN BELEDİYESİ

BODRUM BELEDİYESİ

DALAMAN BELEDİYESİ

DALAMAN KAYMAKAMLIĞI

DALYAN BELEDİYESİ

FETHİYE BELEDİYESİ

KONACIK BELEDİYESİ

KÖYCEĞİZ BELEDİYESİ

MİLAS BELEDİYESİ

ORTACA BELEDİYESİ

TURGUT BELEDİYESİ

ULA BELEDİYESİ

YALI BELEDİYESİ

YATAĞAN BELEDİYESİ

MUŞ

VARTO BELEDİYESİ

HASKÖY BELEDİYESİ

NEVŞEHİR

NEVŞEHİR İL ÖZEL İDARESİ

AVANOS BELEDİYESİ

ORDU

FATSA BELEDİYESİ

ÜNYE BELEDİYESİ

ÇAMAŞ BELEDİYESİ

İKİZCE BELEDİYESİ

OSMANİYE

OSMANİYE İL ÖZEL İDARESİ

RİZE

RİZE BELEDİYESİ

RİZE İL ÖZEL İDARESİ

SALARHA BELEDİYESİ

TUNCA BELEDİYESİ

SAMSUN

19 MAYIS BELEDİYESİ

BAFRA BELEDİYESİ

SİVAS

SİVAS BELEDİYESİ

DİVRİÇİ BELEDİYESİ

SİNOP

AYANCIK BELEDİYESİ

ŞANLIURFA

HALFETİ BELEDİYESİ

HARRAN BELEDİYESİ

SİVEREK BELEDİYESİ

ŞIRNAK

İDİL BELEDİYESİ

TEKİRDAĞ

KAPAKLI BELEDİYESİ

TOKAT

KIZILCA ÖREN BELEDİYESİ

TRABZON

AKÇAABAT BELEDİYESİ

BALLICA BELEDİYESİ

BEŞİKDÜZÜ BELEDİYESİ

DERNEK PAZARI BELEDİYESİ

DÜZKÖY BELEDİYESİ

MAÇKA BELEDİYESİ

ORTAHİSAR BELEDİYESİ

OSMAN SEVEN BELEDİYESİ

YENİ AY BELEDİYESİ

TUNCELİ

MAZGİRT BELEDİYESİ

UŞAK

UŞAK BELEDİYESİ

UŞAK İL ÖZEL İDARESİ

BANAZ BELEDİYESİ

KARAHALLI BELEDİYESİ

KIZILCA SÖĞÜT BELEDİYESİ

SELÇİKLER BELEDİYESİ

TATAR BELEDİYESİ

ULUBEY BELEDİYESİ

YELEĞEN BELEDİYESİ

VAN

İPEKYOLU BELEDİYESİ

SARAY BELEDİYESİ

YOZGAT

YOZGAT İL ÖZEL İDARESİ

BAYDIĞIN BELEDİYESİ

ZONGULDAK

GÜLÜÇ BELEDİYESİ

ORMANLI BELEDİYESİ

ÖZEL SEKTÖR

A 101 MARKETLER ZİNCİRİ
AYDEM ELEKTRİK PARAKENDE

AYGAZ AYKARGO DAĞITIMI

CEREN KARDEŞLER

EŞME KONSERVEÇİLİK

SIBELCO TURKEY MADENCİLİK

ŞOK MARKETLER ZİNCİRİ

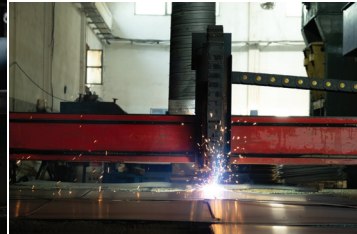
TÜPRAŞ İZMİR RAFİNERİ

ZEPLİN TURİZM



“ YEŞİL ENERJİ





İLETİŞİM BİLGİLERİ

Uygun Konteyner Sanayi ve Tic. Ltd. Şti.

+90 258 286 61 66

+90 258 371 44 06

+90 258 286 61 55

Koyunaliler Mah. Cafer Sadık Abaloğlu Bulvarı

No: 63 Pamukkale / Denizli / Türkiye

info@uygunkonteynir.com.tr

www.uygunkonteynir.com.tr

Satış - Pazarlama Departmanı +90 533 306 30 64



Ürünlerimiz ve fabrikamız hakkında detaylı bilgilere ulaşmak için yan taraftaki kare kodu telefonunuza okutarak ulaşabilirsiniz.



* Şirketimiz Weber Türkiye Distribütörüdür